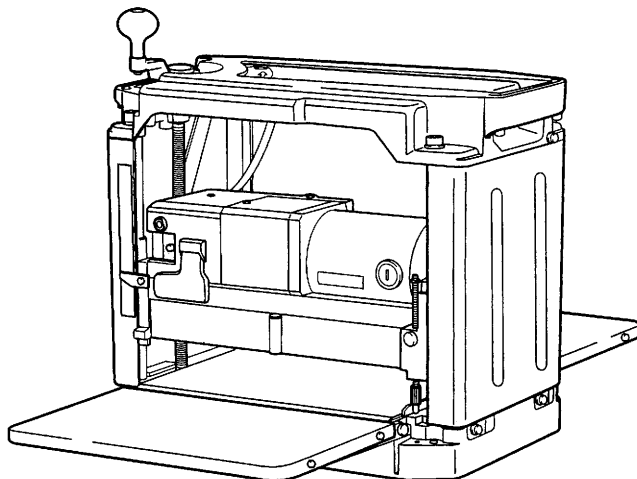


Makita®

Cepillo Electrico

304 mm 2012NB



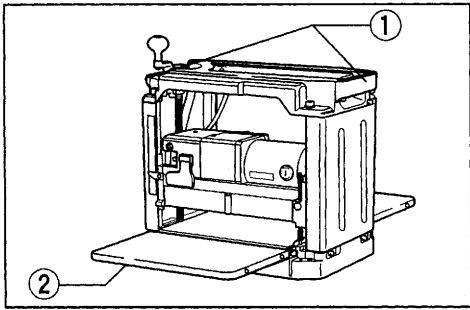
ESPECIFICACIONES

Modelo	2012NB
Anchura de corte	304 mm
Profundidad máxima de corte	3,0 mm de pieza de madera de menos de 150 mm de anchura 1,5 mm de pieza de madera de 150 a 240 mm de anchura 1,0 mm de pieza de madera de 240 a 304 mm de anchura
Velocidad de avance/minuto	8,5 m
Tamaño de mesa (A x L)	304 mm x 771 mm
Velocidad en vacío (min ⁻¹)	8.500
Dimensiones totales (P x L x A)	483 mm x 771 mm x 401 mm
Peso neto	27 kg

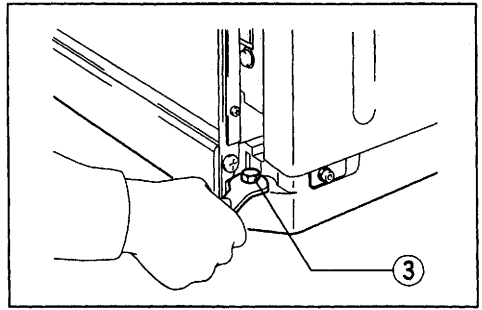
- Debido a un programa continuo de investigación y desarrollo, las especificaciones aquí dadas están sujetas a cambios sin previo aviso.
- Nota: Las especificaciones pueden ser diferentes de país a país.

Alimentación

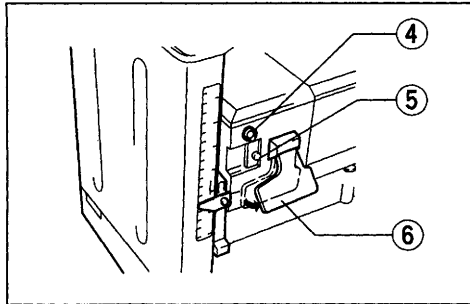
La herramienta ha de conectarse solamente a una fuente de alimentación de la misma tensión que la indicada en la placa de características, y sólo puede funcionar con corriente alterna monofásica. El sistema de doble aislamiento de la herramienta cumple con la norma europea y puede, por lo tanto, usarse también en enchufes hembra sin conductor de tierra.



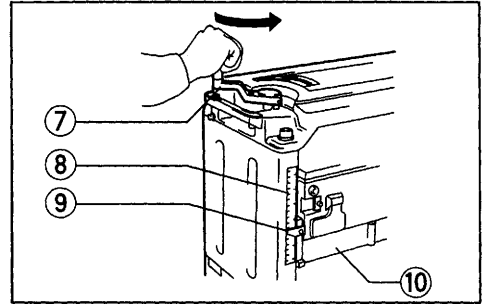
1



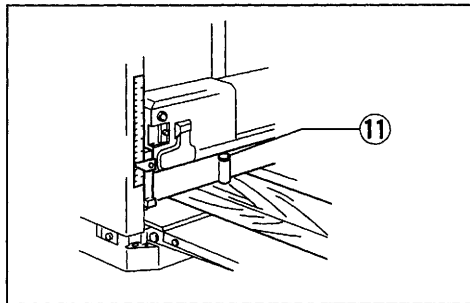
2



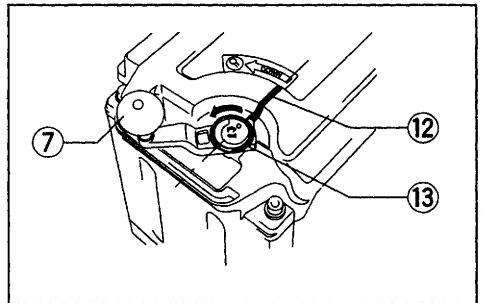
3



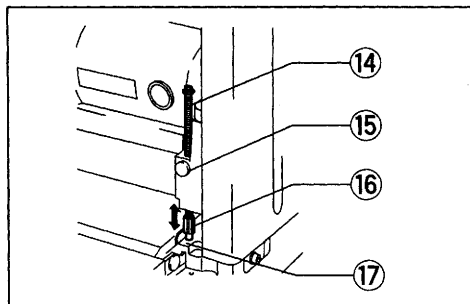
4



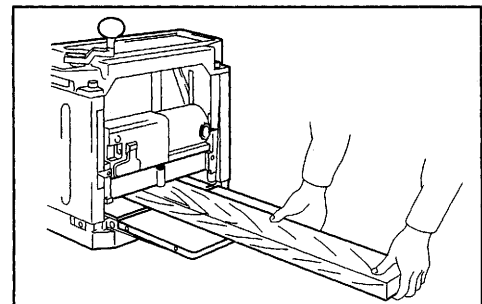
5



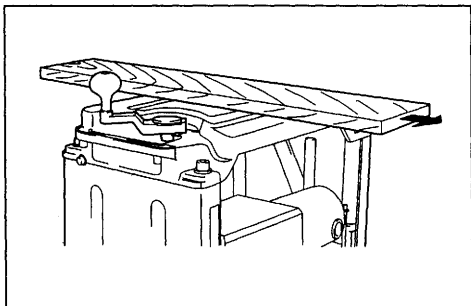
6



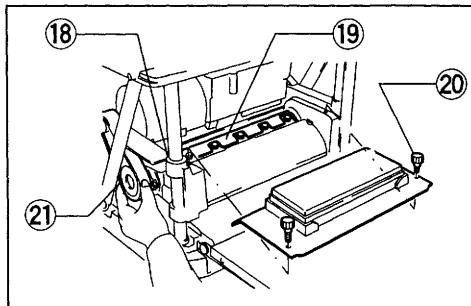
7



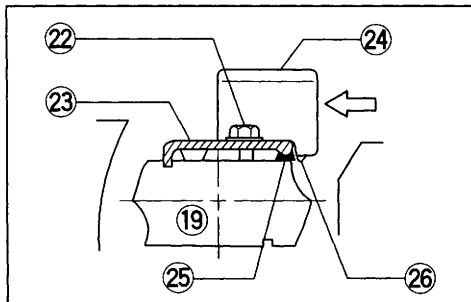
8



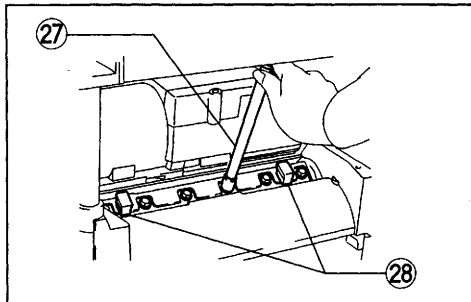
9



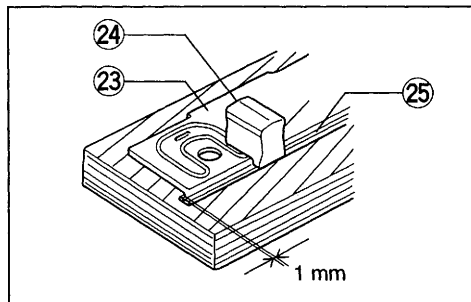
10



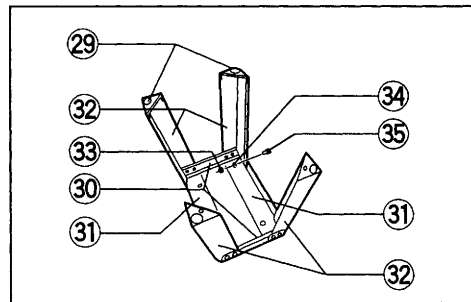
11



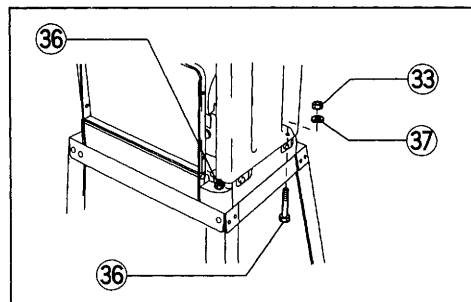
12



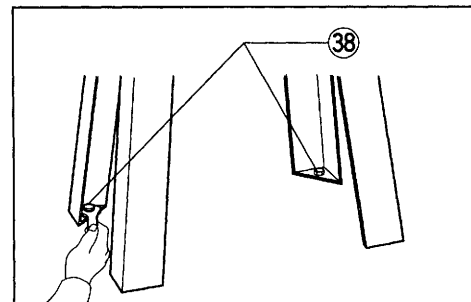
13



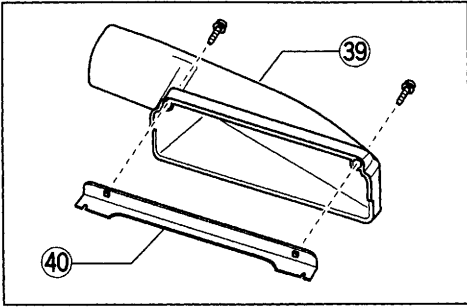
14



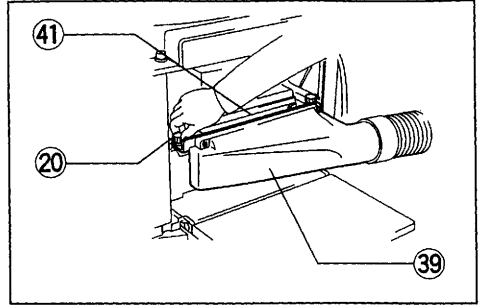
15



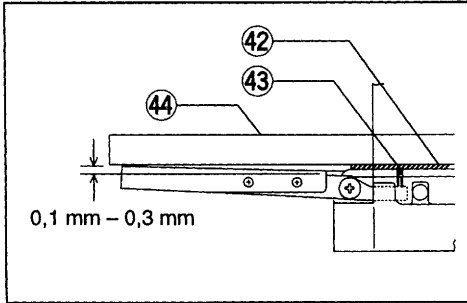
16



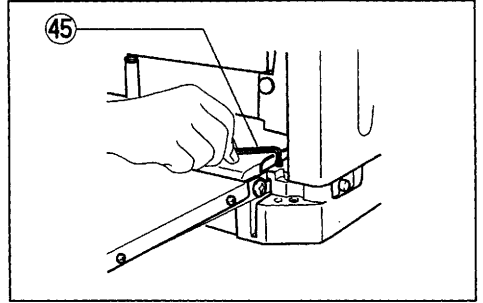
17



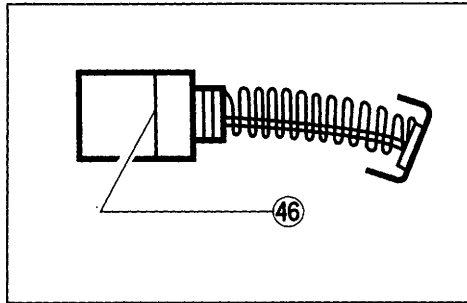
18



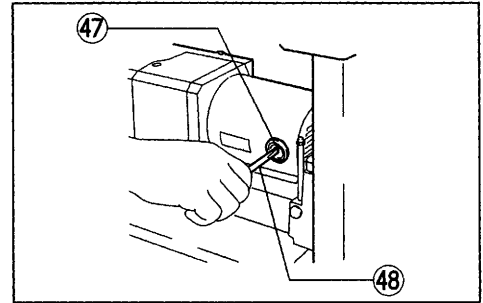
19



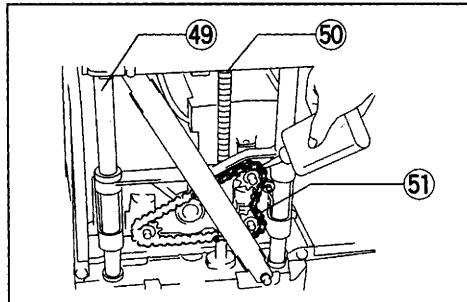
20



21



22



23

Símbolos

A continuación se muestran los símbolos utilizados con esta herramienta. Asegúrese de que entiende su significado antes de usarla.



Lea el manual de instrucciones.



DOBLE AISLAMIENTO

- | | | |
|--|---------------------------------------|----------------------------|
| ① Asideros de transporte | ⑱ Placa de bloqueo | ㉔ Perno de cuello cuadrado |
| ② Mesa secundaria | ⑲ Tambor | ㉕ Perno hexagonal |
| ③ Perno o tornillo | ⑳ Tornillo de cabeza moleteada | ㉖ Arandela plana |
| ④ Lámpara piloto | ㉑ Polea | ㉗ Perno |
| ⑤ Llave | ㉒ Perno de instalación de la cuchilla | ㉘ Boquilla |
| ⑥ Interruptor de palanca | ㉓ Placa de fijación | ㉙ Soporte de la boquilla |
| ⑦ Manivela | ㉔ Soporte magnético | ㉚ Cubierta de virutas |
| ⑧ Escala | ㉕ Cuchilla | ㉛ Cartón |
| ⑨ Placa del indicador | ㉖ Uña | ㉜ Tornillo de ajuste |
| ⑩ Bastidor principal | ㉗ Llave de tubo | ㉝ Regla |
| ⑪ Medidor de profundidad | ㉘ Soportes magnéticos | ㉞ Llave hexagonal |
| ⑫ Ranura | ㉙ Tacos de goma | ㉟ Marca límite |
| ⑬ Medidor de ajuste de la profundidad de corte | ㉚ Travesaño (B) | ㊱ Tapón portaescobilla |
| ⑭ Tope | ㉛ Travesaño (A) | ㊲ Destornillador |
| ⑮ Botón del tope | ㉜ Pata | ㊳ Columna |
| ⑯ Pomo del tope | ㉝ Tuerca hexagonal | ㊴ Tornillo |
| ⑰ Parte superior de la mesa | ㉞ Arandela de resorte | ㊵ Cadena |

INSTRUCCIONES DE SEGURIDAD

¡Atención! Cuando utilice herramientas eléctricas, observe las siguientes medidas fundamentales de seguridad, a fin de reducir el riesgo de descarga eléctrica, de lesiones y de incendio. Lea y observe todas estas instrucciones antes de utilizar la herramienta.

- 1. Mantenga el orden en su área de trabajo.**
El desorden en el área de trabajo aumenta el riesgo de accidente.
- 2. Tenga en cuenta el entorno del área de trabajo.**
No exponga las herramientas eléctricas a la lluvia. No utilice herramientas eléctricas en un entorno húmedo o mojado. Procure que el área de trabajo esté bien iluminada. No utilice herramientas eléctricas en la proximidad de líquidos o gases inflamables.
- 3. Protéjase contra las descargas eléctricas.**
Evite el contacto del cuerpo con las superficies conectadas a tierra, (p. ej. tuberías, radiadores, cocinas eléctricas, refrigeradores).
- 4. ¡Mantenga los niños alejados!**
No permita que otras personas toquen la herramienta o el cable. Manténgalas alejadas de su área de trabajo.
- 5. Guarde sus herramientas en un lugar seguro.**
Las herramientas no utilizadas deberían estar guardadas en lugar seco, cerrado y fuera del alcance de los niños.
- 6. No sobrecargue la máquina.**
Trabjará mejor y más seguro dentro del margen de potencia indicado.
- 7. Utilice la herramienta adecuada.**
No utilice herramientas o dispositivos acoplables de potencia demasiado débil para ejecutar trabajos pesados. No utilice herramientas para trabajos para los que no han sido concebidas, p. ej. no utilice una sierra circular manual para cortar o podar un árbol.

- 8. Vista ropa de trabajo apropiada.**
No lleve vestidos anchos ni joyas. Podrían ser atrapados por piezas en movimiento. En trabajos al exterior, se recomienda llevar guantes de goma y calzado de suela antideslizante. Si su cabello es largo, téngalo recogido.
- 9. Lleve gafas de protección**
Utilice también una mascarilla si el trabajo ejecutado produce polvo.
- 10. Conecte el equipo extractor de polvo.**
Si se han suministrado dispositivos para la conexión de equipo extractor y colector de polvo, asegúrese de conectarlos y utilizarlos debidamente.
- 11. Cuide el cable de alimentación.**
No lleve la máquina por el cable ni tire de él para desconectarla de la base de enchufe. Preserve el cable del calor, del aceite y de las aristas vivas.
- 12. Asegure bien la pieza de trabajo.**
Emplee un dispositivo de fijación o una mordaza para mantener firme la pieza de trabajo. Ello es más seguro que usando su mano y le permite tener ambas manos libres para manejar la herramienta.
- 13. No alarque demasiado su radio de acción.**
Evite adoptar una posición que fatigue su cuerpo. Mantenga un apoyo firme sobre el suelo y conserve el equilibrio en todo momento.
- 14. Mantenga sus herramientas cuidadosamente.**
Mantenga sus herramientas afiladas y limpias a fin de trabajar mejor y más seguro. Observe las prescripciones de mantenimiento y las indicaciones de cambio del utillaje. Verifique regularmente el estado de la clavija y del cable de alimentación, y en caso de estar dañados, hágalos cambiar por una estación de servicio autorizada. Verifique el cable de extensión periódicamente y cámbielo si está dañado. Mantenga las empuñaduras secas y exentas de aceite y de grasa.
- 15. Desenchufe la clavija de la base de enchufe.**
En caso de no utilización, antes de proceder al mantenimiento y cuando cambie accesorios tales como hojas de sierra, brocas y cuchillas.

16. Retire las llaves de maniobra.

Antes de poner la herramienta en marcha, asegúrese de que las llaves y útiles de reglaje hayan sido retirados.

17. Evite un arranque involuntario.

No lleve la máquina teniendo el dedo sobre el interruptor en tanto que esté enchufada. Asegúrese de que el interruptor esté en posición de paro antes de enchufar la máquina a la red.

18. Cable de prolongación para el exterior.

En el exterior, utilice solamente cables de prolongación homologados y marcados en consecuencia para ello.

19. Esté siempre alerta.

Observe su trabajo. Use el sentido común. No trabaje con la herramienta cuando esté cansado.

20. Controle si su herramienta esta dañada.

Antes de usar nuevamente la herramienta, verifique cuidadosamente los dispositivos de seguridad o las piezas ligeramente dañadas. Verifique si el funcionamiento de las piezas en movimiento es correcto, si no se gripán, o si otras piezas son dañadas. Todos los componentes deben estar montados correctamente y reunir las condiciones para garantizar el funcionamiento impecable del aparato. Todo dispositivo de seguridad y toda pieza dañada, deben ser reparadas o sustituidas de forma apropiada por un taller del servicio postventa, a menos que no de indique otra cosa en el manual de instrucciones. Todo interruptor de mando defectuoso de be ser reemplazado por un taller del servicio postventa. No utilice ninguna máquina cuyo interruptor no pueda abrir y cerrar el circuito correctamente.

21. ¡Atención!

El uso de accesorios y acoplamientos distintos de los mencionados en el manual de instrucciones o recomendados en el catálogo del fabricante de la máquina, puede significarle un riesgo de lesiones personales. Para amoladoras: Conserve la protección del disco en su lugar. Use siempre gafas de protección. Use sólo discos con "Velocidad de seguridad" por lo menos tan alta como las "RPM en vacío" marcadas sobre la placa de características. Use protectores para los oídos cuando trabaje durante un tiempo prolongado. Para martillos: use protectores para los oídos cuando trabaje durante un tiempo prolongado.

22. Haga reparar su herramienta por un especialista.

Esta herramienta eléctrica está de acuerdo con las reglas de seguridad en vigor. Toda reparación debe ser hecha por un especialista y únicamente con piezas de origen, si no, puede acarrear graves riesgos para la seguridad del usuario.

NORMAS DE SEGURIDAD ADICIONALES

1. Protéjase los ojos.
2. No utilice la herramienta en presencia de líquidos o gases inflamables.
3. Asegúrese de que todas las cubiertas están instaladas en su lugar antes de la operación.
4. Maneje las cuchillas con mucho cuidado.

5. Compruebe las cuchillas cuidadosamente para ver si hay grietas o daños antes de la operación. Reemplace las cuchillas dañadas o agrietadas inmediatamente.

6. Apriete bien los pernos de instalación de las cuchillas de la cepilladora.

7. Extraiga los clavos y limpie la pieza de trabajo antes de cortar. Los clavos, arena o materiales extraños pueden causar daños en la cuchilla.

8. No vista guantes durante la operación.

9. No extraiga las virutas de la canaleta de salida de las virutas cuando el motor esté funcionando. Limpie las virutas después de que las cuchillas se paren completamente. Utilice siempre un paño, etc., cuando las limpie.

10. No deje la herramienta funcionando.

11. No maltrate el cable. Nunca tire del cable para desconectarlo del receptáculo. Mantenga el cable alejado del calor, aceite, agua y bordes afilados.

GUARDE ESTAS INSTRUCCIONES.

INSTRUCCIONES PARA EL FUNCIONAMIENTO

Movimiento y transporte de la cepilladora (Fig. 1)

PRECAUCIÓN:

Tenga cuidado con los pies cuando mueva la cepilladora.

Pliegue las mesas secundarias antes de mover la cepilladora. Cuando la mueva, cójala por los asideros de transporte.

Quando la transporte en un vehículo, sujétela con sogas u otros medios de sujeción fuertes para evitar que se vuelque o que se mueva.

Colocación de la cepilladora (Fig. 2)

Coloque la cepilladora en un lugar bien iluminado y nivelado en el que pueda mantener una posición y equilibrio firmes. Emperne o atorníllela en el banco de trabajo o en el soporte de cepilladora (accesorio opcional) utilizando los orificios para pernos provistos en la base.

Accionamiento del interruptor (Fig. 3)

PRECAUCIÓN:

Antes de enchufar la herramienta, asegúrese siempre de que ésta esté apagada.

La lámpara piloto se enciende cuando se enchufa la herramienta a la toma de corriente.

Para poner en marcha la herramienta, inserte la llave y suba el interruptor de palanca. Para pararla, baje el interruptor de palanca.

PRECAUCIÓN:

Quando no utilice la herramienta, quite la llave y guárdela en un sitio seguro. Esto evitará su uso sin su autorización.

Ajuste dimensional (Fig. 4)

Baje el bastidor principal girando la manivela hacia la izquierda hasta que la placa del indicador quede situada en la dimensión de acabado deseada en la graduación de la escala. Una vuelta completa de la manivela mueve el bastidor principal 2 mm hacia arriba o hacia abajo. La escala tiene una graduación en pulgadas en su costado derecho y otra en el sistema métrico en el izquierdo.

Ajuste de la profundidad de corte (Fig. 5)

La profundidad de corte máxima varía en función del ancho de la pieza de trabajo que se corte. Consulte la tabla de abajo. Cuando quiera cortar más profundo de la cantidad especificada en la tabla, ajuste la profundidad de corte a una inferior a la máxima y realice dos o más pasadas.

Anchura de la pieza de trabajo a cortar	Profundidad de corte máxima
Menos de 150 mm	3,0 mm
150 mm – 240 mm	1,5 mm
240 mm – 304 mm	1,0 mm

Para ajustar la profundidad de corte, proceda de la forma siguiente.

Inserte la pieza de trabajo nivelada con la parte superior de la mesa. Baje el bastidor principal girando la manivela hacia la izquierda. El medidor de profundidad se elevará indicando con su elevación la profundidad de corte.

PRECAUCIÓN:

- Baje siempre el bastidor principal cuando alinee la placa del indicador con la graduación para la dimensión de acabado deseada. Si eleva el bastidor principal hasta la dimensión de acabado deseada, podrá resultar en un mayor juego del tornillo. Esto a su vez puede causar una dimensión de acabado incorrecta.
- Ponga siempre la pieza de trabajo nivelada con la parte superior de la mesa cuando quiera determinar la profundidad de corte. De lo contrario, la profundidad de corte predeterminada podrá ser diferente a la real.

Medidor de ajuste de la profundidad de corte (Fig. 6)

Utilice el medidor de ajuste de la profundidad de corte cuando necesite predeterminar la profundidad de corte de forma más precisa. Para ello, proceda de la forma siguiente.

- Primero, cepille la pieza de trabajo a la profundidad de corte predeterminada. Mida el espesor de la pieza cepillada para ver cuánto más necesita comerle.
- Gire el medidor de ajuste de la profundidad de corte en la manivela hasta que la graduación "0" quede alineada con la ranura que hay en la herramienta.

- Ahora gire la manivela hacia la izquierda hasta que la graduación para la profundidad de corte deseada quede alineada con la ranura que hay en la herramienta.
- Cuando quiera cortar más profundo de la cantidad especificada en la tabla mencionada en la sección "Ajuste de la profundidad de corte", ajuste la profundidad de corte a una inferior a la máxima y realice dos o más pasadas.

Tope (Fig. 7)

Utilice el tope cuando necesite cepillar muchas piezas de trabajo del mismo espesor. Para ello, proceda de la forma siguiente.

- Gire la manivela hasta que la placa del indicador quede situada en la dimensión de acabado deseada en la graduación de la escala.
- Presione el botón del tope y baje el tope hasta que justo haga contacto con la parte superior de la mesa.
- Si necesita un ajuste fino del tope, gire el pomo del tope.

PRECAUCIÓN:

Cuando no esté utilizando el tope, súbalo siempre hasta su posición elevada máxima. No fuerce la manivela cuando el tope esté en contacto con la parte superior de la mesa. Si lo hace podrá dañar la herramienta.

Operación

PRECAUCIÓN:

Por la cepilladora pueden pasarse dos o más piezas de madera estrechas pero de espesor similar a la vez una junto a la otra. Sin embargo, deje cierto espacio entre cada pieza de madera para permitir que los rodillos de avance sujeten la madera menos gruesa. De lo contrario, una tabla ligeramente más fina podrá retroceder por la acción del cabezal de corte.

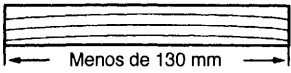
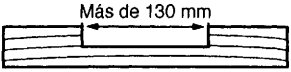
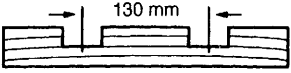
Ponga la pieza de trabajo nivelada con la parte superior de la mesa. Determine la profundidad de corte como se ha descrito más atrás. Encienda la herramienta y espere hasta que obtenga plena velocidad. La pieza de trabajo no deberá estar en contacto con los rodillos de avance cuando encienda la herramienta. Luego inserte la pieza de trabajo a ras con la parte superior de la mesa.

Cuando corte una pieza de trabajo larga o pesada, eleve ligeramente su extremo al principio y final del corte para evitar que se produzca un vaciado o biselado en sus extremos. (Fig. 8)

El empleo de la parte superior de la herramienta permite un retorno de la pieza de trabajo rápido y sin esfuerzos hacia lado de entrada de la mesa. Esto resulta especialmente útil con dos operarios. (Fig. 9)

PRECAUCIÓN:

- Por la cepilladora no pueden pasarse piezas de trabajo de las dimensiones siguientes porque el intervalo entre los dos rodillos de avance es de 129 mm. No intente pasarlas por ella.

1		Menos de 130 mm de largo.
2		Con una ranura de más de 130 mm de ancho.
3		Con ranuras a intervalos de 130 mm de ancho.

- Pare la herramienta cuando la pieza de trabajo se atasque. Si deja que siga funcionando con la pieza de trabajo atascada, los rodillos de avance se desgastarán rápidamente.

Reemplazo de las cuchillas de la cepilladora

PRECAUCIÓN:

- Asegúrese siempre de que la herramienta esté apagada y desenchufada antes de desmontar o instalar las cuchillas.
- Maneje las cuchillas con cuidado cuando las desmonte o las instale para evitar cortarse o herirse con ellas y para evitar dañarlas. Su filo es como el de las hojas de afeitar.
- Limpie todas las virutas, polvo, resina o materias extrañas que se hayan adherido al tambor o a las cuchillas antes de instalar las cuchillas.
- Utilice cuchillas de las mismas dimensiones y peso, ya que si no se producirá oscilación/vibración en el tambor, haciendo que se reduzca la acción de corte y, con el tiempo, que se estropee la herramienta.
- Reemplace ambas cuchillas al mismo tiempo.
- Las cuchillas de tipo desechable tienen filo por ambos lados. Cuando se desafile un lado, podrá utilizar el otro. Retire siempre la resina y suciedad adheridas en el reverso de la cuchilla antes de utilizar el otro filo. Estas cuchillas no deberán afilarse. Cuando se desafilen ambos lados, la cuchilla deberá tirarse de forma segura.

1. Desmontaje de las cuchillas

Afloje el tornillo de cabeza moleteada que sujeta la cubierta de virutas y retírela. Quite los tornillos que sujetan la cubierta lateral derecha. Luego quite dicha cubierta. Gire la polea hasta que el tambor pueda bloquearse en la posición en la cual los pernos de instalación de las cuchillas queden hacia arriba. (Fig. 10)

Ponga los dos soportes magnéticos en la placa de fijación y empújelos en el sentido de la flecha hasta que la uña haga contacto con la cuchilla. Quite los seis pernos de instalación de la cuchilla utilizando la llave de tubo. Coja los soportes magnéticos y elévelos en línea recta para quitar la placa de fijación y la cuchilla del tambor. Presione la placa de bloqueo y gire la polea 180° para bloquear el tambor. Desmonte la otra cuchilla como se ha descrito arriba. (Fig. 11 y 12)

2. Instalación de las cuchillas

PRECAUCIÓN:

Utilice solamente la llave de tubo Makita suministrada para apretar los pernos de instalación de las cuchillas. La utilización de cualquier otra llave de tubo podrá ocasionar un apriete excesivo o insuficiente de los pernos, resultando en heridas de gravedad.

Prepare un bloque de madera plano de aproximadamente 300 mm de largo y 100 mm de ancho. Ponga la cuchilla y la placa de fijación sobre el bloque de madera de forma que la lengüeta de ubicación de la placa de fijación quede apoyada en la ranura de la cuchilla. Ajuste la placa de fijación de forma que ambos extremos de la cuchilla sobresalgan aproximadamente 1 mm por el extremo de la placa de fijación. Ponga los dos soportes magnéticos sobre la placa de fijación y empújelos hasta que la uña entre en contacto con la cuchilla. (Fig. 13)

Agarre el soporte magnético y meta el talón de la placa de fijación en la ranura del tambor. Instale los pernos de instalación de la cuchilla. (Fig. 11) Una vez apretados ligera y uniformemente todos los tornillos de instalación de la cuchilla desde el centro a los extremos, apriételos completamente siguiendo el mismo orden. Retire los soportes magnéticos de la placa de fijación. (Fig. 12)

Instale la otra cuchilla como se ha descrito arriba. Gire el tambor lentamente a la vez que presiona la placa de bloqueo para asegurarse de que haya nada anormal. Luego instale la cubierta de virutas y la cubierta lateral.

PRECAUCIÓN:

- No instale los pernos de instalación de la cuchilla sin que la lengüeta de ubicación de la cuchilla de la placa de fijación esté apoyada correctamente en la ranura de la cuchilla. Ello podría ocasionar daños a la cuchilla y heridas potenciales al operario.
- No encienda la herramienta con la cubierta de virutas quitada.

Soporte de cepilladora (accesorio opcional)

Ponga los travesaños sobre un lugar nivelado y ensamble las patas dentro. Fíjelas con los pernos de cuello cuadrado, arandelas de resorte y tuercas hexagonales, luego ponga los tacos de goma en los extremos de las patas. (Fig. 14)

Ahora ponga la cepilladora sobre el soporte ensamblado y fíjela al mismo con los cuatro pernos hexagonales, arandelas planas y tuercas hexagonales.

NOTA:

Introduzca los pernos hexagonales en los agujeros por la parte inferior del soporte y sujételos con las arandelas planas y tuercas hexagonales. Si inserta los pernos hexagonales por la parte superior de la base de la cepilladora, no podrá apretarlos firmemente. (Fig. 15)

El soporte de cepilladora deberá empujarse al suelo con los cuatro pernos utilizando los agujeros para pernos provistos en las patas. (Fig. 16)

Boquilla (accesorio opcional)

Cuando desee realizar un trabajo limpio mediante una recogida de polvo fácil, conecte una aspiradora a la cepilladora utilizando esta boquilla.

Monte el soporte de la boquilla en la boquilla y fíjelo con los tornillos. (Fig. 17)

Afloje los tornillos de cabeza moleteada que sujetan la cubierta de virutas. Monte la boquilla en la cepilladora y fíje la cubierta de virutas y la boquilla juntas apretando los tornillos de cabeza moleteada. (Fig. 18)

MANTENIMIENTO

PRECAUCIÓN:

Asegúrese siempre de que la herramienta esté desconectada y desenchufada antes de realizar ninguna reparación en ella.

Ajuste de la altura de la mesa secundaria (Fig. 19 y 20)

La altura de la mesa secundaria se ajusta en fábrica. Si es necesario hacer un ajuste adicional, proceda de la forma siguiente.

Coloque un cartón del tamaño de una postal en la mesa y también una regla sobre el cartón. Gire el tornillo de ajuste con la llave hexagonal hasta que el extremo de la mesa secundaria entre en contacto con la regla. Ahora el extremo de la mesa secundaria se encontrará entre 0,1 y 0,3 mm por encima de la superficie de la mesa.

Para mantener las cuchillas de la cepilladora afiladas

Las cuchillas desafiladas pueden causar un acabado desuniforme, una sobrecarga al motor y peligrosos retrocesos de la pieza de trabajo. Reemplace las cuchillas desafiladas inmediatamente.

Reemplazo de las escobillas de carbón (Fig. 21 y 22)

Extraiga y compruebe las escobillas de carbón regularmente. Reemplácelas cuando se hayan desgastado hasta la marca límite. Mantenga las escobillas de carbón limpias y que entren libremente en el portaescobillas. Ambas escobillas de carbón deberán ser reemplazadas al mismo tiempo. Utilice únicamente escobillas de carbón idénticas.

Utilice un destornillador para quitar los tapones portaescobillas. Extraiga las escobillas desgastadas, inserte las nuevas y vuelva a fijar los tapones portaescobillas.

Lubricación (Fig. 23)

Lubrique la cadena (después de quitar la cubierta lateral R), las cuatro columnas y los tornillos para elevar el bastidor principal. Esta lubricación periódica deberá realizarse con aceite para máquinas.

PRECAUCIÓN:

La lubricación y todas las tareas de mantenimiento deberán realizarse con la herramienta apagada y desenchufada.

Limpieza

Cepille siempre el polvo, virutas y materias extrañas adheridas a la superficie de los rodillos, orificios de ventilación y tambores.

Para mantener el producto SEGURO y FIABLE, las reparaciones, y otras tareas de mantenimiento o ajuste deberán ser realizadas en Centros Autorizados o Servicio de Fábrica de Makita, empleando siempre repuestos Makita.

